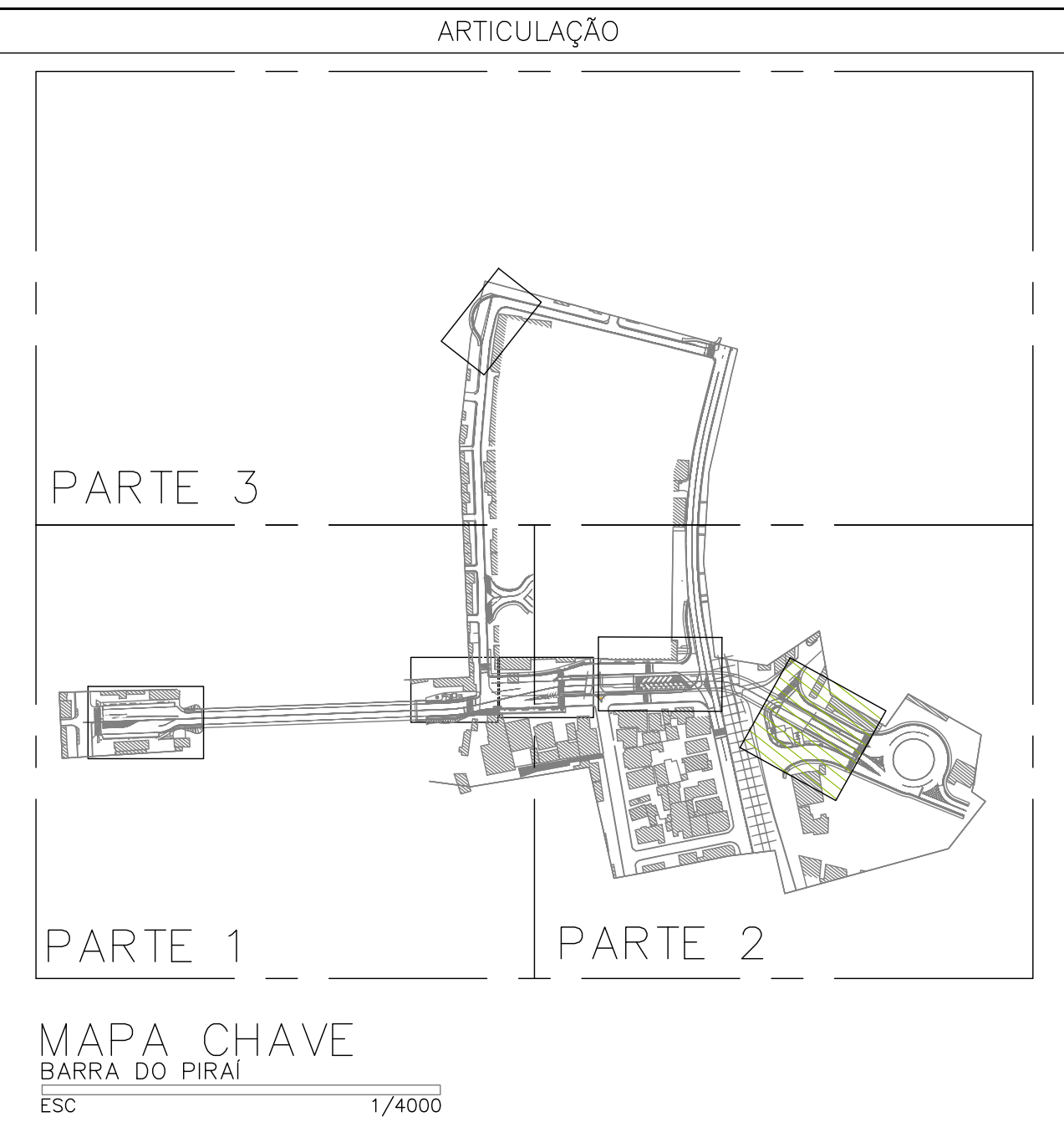




AMPLIAÇÃO 5  
BARRA DO PIRAI  
ESC 1/125

QUADRO DE COORDENADAS DE ÁRVORES

SÍMBOLO	ESPECIFICAÇÃO	E	N	SÍMBOLO	ESPECIFICAÇÃO	E	N
01	A4	621314	7515863	26	A5	621523	7515668
02	A5	621319	7515857	27	A1	621533	7515661
03	A3	621326	7515849	28	A4	621539	7515657
04	A3	621331	7515843	29	A5	621552	7515640
05	A7	621337	7515839	30	A4	621557	7515634
06	A2	621340	7515835	31	A3	621563	7515627
07	A1	621343	7515831	32	A6	621568	7515620
08	A3	621345	7515829	33	A8	621579	7515610
09	A2	621348	7515830	34	A8	621583	7515610
10	A7	621345	7515832	35	A8	621581	7515613
11	A1	621334	7515874	36	A1	621585	7515547
12	A2	621338	7515870	37	A5	621579	7515541
13	A3	621341	7515865	38	A3	621575	7515535
14	A4	621354	7515851	39	A4	621575	7515525
15	A3	621364	7515716	40	A6	621581	7515520
16	A4	621468	7515711	41	A3	621586	7515514
17	A1	621471	7515706	42	A1	621591	7515507
18	A5	621476	7515703	43	A7	621588	7515518
19	A8	621480	7515700	44	A5	621587	7515525
20	A2	621487	7515674	45	A2	621586	7515531
21	A1	621493	7515668	46	A4	621586	7515536
22	A3	621500	7515659	47	A8	621578	7515532
23	A6	621505	7515653	48	A8	621580	7515530
24	A4	621514	7515676	49	A8	621578	7515528
25	A5	621518	7515672				



LEGENDA

SIMBOLOGIA

NORTE	PAREDE	PISO 01
DIVERSOS	DIVERSOS	ESPÉCIES ARBÓREAS

QUADRO DE ESPECIFICAÇÕES ARBÓREAS

Nº	REPRESENTAÇÃO	NOME POPULAR	NOME CIENTÍFICO	PORTE	QTD
A1	[Symbol]	IPÊ AMARELO	Tabebuia serratifolia	GRANDE 18-20m	08
A2	[Symbol]	AROEIRA SALSA	Schinus molle	PEQUENO 8-10m	06
A3	[Symbol]	MANACÁ DA SERRA	Tibouchina mutabilis	PEQUENO 2.5-5m	08
A4	[Symbol]	QUARESMEIRA	Tibouchina granulosa	GRANDE 8-12m	08
A5	[Symbol]	JACARANDÁ	Jacarandá mimosaefolia	MÉDIO 15m	05
A6	[Symbol]	EUGÊNIA	Eugenia sprengelii	PEQUENO 4m	03
A7	[Symbol]	PAU FERRO	Coesalpinia leiostachya	GRANDE 28-30m	03
A8	[Symbol]	PALMEIRA IMPERIAL	Roystonea oleracea	GRANDE 18-40m	08
F1	[Symbol]	GRAMA EMERALDA	Zoysia japonica	-	464,16m²

NOTAS

- NÍVEIS EM METRO.
- COTAS EM CENTÍMETROS.
- TODAS AS MEDIDAS DEVERÃO SER CONFERIDAS PELO CONSTRUTOR NO LOCAL.
- NÃO MEDIR O DESENHO, SEGUIR AS COTAS.
- EM CASO DE INCOMPATIBILIDADE DE DESENHOS PERMANECE A ESCALA MAIS AMPLIADA.
- CONFERIR DESNÍVEIS VENCIDOS PELAS RAMPAS A SEREM EXECUTADAS; MANTER SEMPRE A RELAÇÃO MÍNIMA DE 1:12, OU SEJA, O COMPRIMENTO MÍNIMO DA RAMPA DEVE SER SEMPRE 12 VEZES A MEDIDA DO DESNÍVEL. NO CASO DE ABAS, ESTAS DEVEM TER PROPORÇÃO DE 1:10.
- CONFERIR NÍVEIS NO LOCAL.
- LIBERADO PARA OBRA.
- EM CASO DE DÓVIDA, CONSULTAR OS RESPONSÁVEIS TÉCNICOS PELO TELEFONE: (31)2535-9795/projetos@focus.arq.br
- DIREITOS AUTORAIS RESERVADOS L.F.5988 DE 14/12/1973.

DESENHOS DE REFERÊNCIA

- GEOMETRIA: E12204-LC-109-4-DE-F00-001
- ILUMINAÇÃO: E12204-LC-109-4-DE-P10-001

REV.	DATA	TIPO	POR	DESCRIÇÃO
1	22/02/2024	B	MLV	INCLUSÃO DO RETORNO
0	29/10/2023	E	DFP	EMIÇÃO INICIAL

EMIÇÕES

TIPO DE EMISSÃO	(A) PRELIMINAR (B) BÁSICO (C) PARA CONHECIMENTO	(D) DETALHAMENTO DE FABRICAÇÃO (E) EXECUTIVO (G) AS BUILT	(H) CANCELADO (I) TOPOGRAFIA (J) PARA COTAÇÃO
-----------------	---	---	---

CLIENTE: **MRS** LOGÍSTICA S.A.

FIRMA CONTRATADA: **JMSOUTO** ENGENHARIA E CONSULTORIA

RESPONSÁVEL: \_\_\_\_\_ DATA: 29/10/2023

PROJ.: \_\_\_\_\_ DATA: 29/10/2023

DES.: \_\_\_\_\_ DATA: 29/10/2023

VER.: \_\_\_\_\_ DATA: 29/10/2023

APROV.: \_\_\_\_\_ DATA: 29/10/2023

TÍTULO: PROJETO DETALHADO COMPLEXO VIÁRIO BARRA DO PIRAI PROJETO DE PAISAGISMO PLANTA EIXO PRINCIPAL - 06/06

FERROVIA MRS

TRECHO: LINHA CENTRO SUBTRECHO: KM 109-888

ESCALA: 1:1000 N° PROJ. E12204-LC-109-4-PP-B09-006 N° PROJ. JMRS07B9-02-1-PG-DUB-0006